

Herzlichen Glückwunsch zum Erwerb des Rockstands BS-2400, BLS-2700. Lesen und befolgen Sie bitte die in dieser Anleitung beschriebenen Hinweise vor dem Gebrauch.

GERAUCHSANLEITUNG

Das BS-2400, BLS-2700 dient zur erhöhten Aufstellung von Lautsprecherboxen um eine größere Übertragungsbereichweite zu erlangen.
Verwenden Sie das Stativ nur auf ebenen und festen Flächen. Die Aufstellung auf weichem oder nicht waagrechttem Untergrund ist gefährlich!

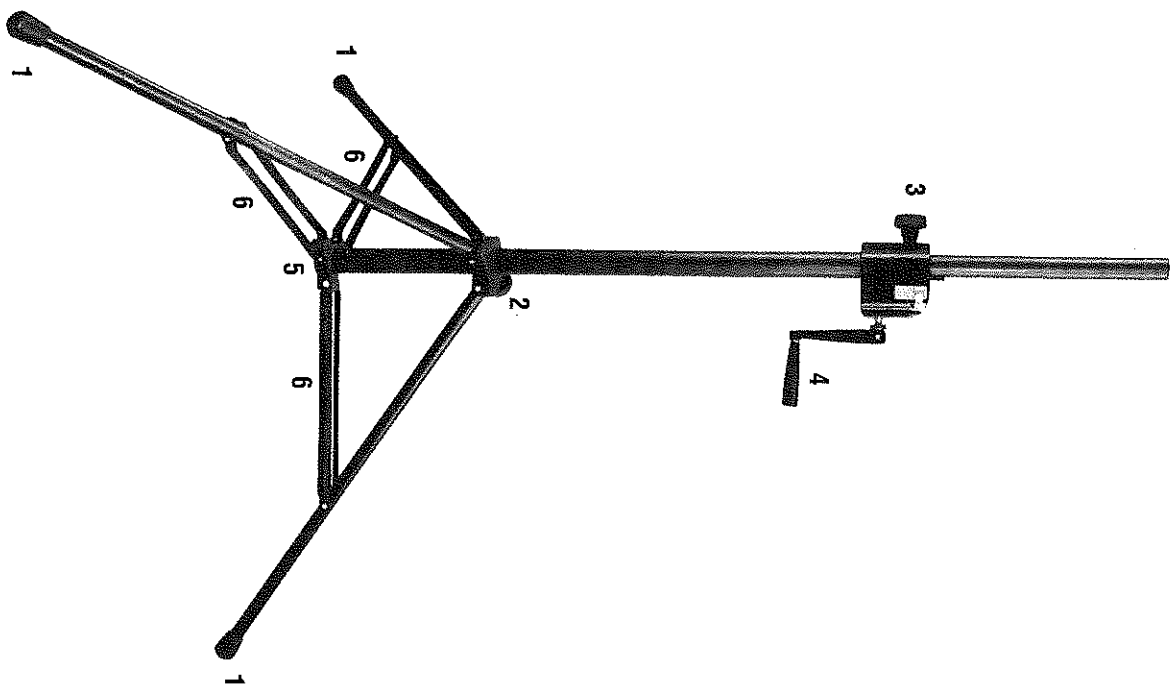
Stellen Sie sicher, dass alle Verbindungen der Streben mit dem Fuß befestigt und gesichert sind. Klappen Sie den Fuß (1) vollständig aus; dass die Streben (6) zwischen der Stange (5) und den Füßen (1) derartig positioniert sind, dass der angegebene Einstellbereich der Höhe gewährleistet ist. (S. auch Tabelle unten für weitere Informationen). Die Streben befinden sich dann in der Waagerechten. Fixieren Sie den Fuß mit der Sicherungsschraube (2). Flanschen Sie die Lautsprecherbox oben auf die Teleskopstange ein. Das Gewicht der aufzustellenden Lautsprecherbox darf die maximale Belastung von 50 kg nicht überschreiten. Lösen Sie zum Einstellen der Höhe die Fixierschraube (3). Halten Sie den Sicherungsknopf (4) gedrückt und stellen Sie die gewünschte Höhe mit der Handkurbel ein. Wenn die gewünschte Höhe erreicht ist, lassen Sie den Sicherungsknopf los und ziehen Sie die Fixierschraube (3) wieder fest.

Der Abbau erfolgt in umgekehrter Reihenfolge der Anleitung. Verwahren Sie das Stativ in trockener Umgebung um Korrosion vorzubeugen.

Achtung: Auf- und Abbau muss nach oben beschriebener Anleitung erfolgen!

TECHNISCHE DATEN

	Höhe	Max. Belastung	Teleskopstangen Ø	Weight
BS-2400	124 - 201 cm (48.80" - 79.13")	50 kg (110 lbs)	42 mm (1.7")	8,2 kg (18 lbs)
BLS-2700	194 - 310 cm (76.05" - 122")	50 kg (110 lbs)	42 mm (1.7")	11,6 kg (25.6 lbs)



TÜV approved

